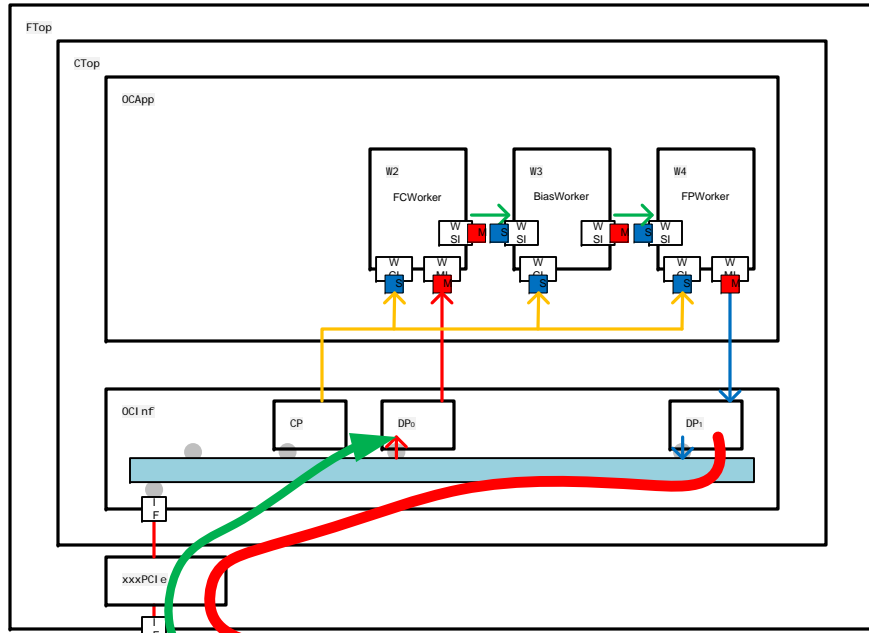


RPL Module "A"



RPL Module "B"

